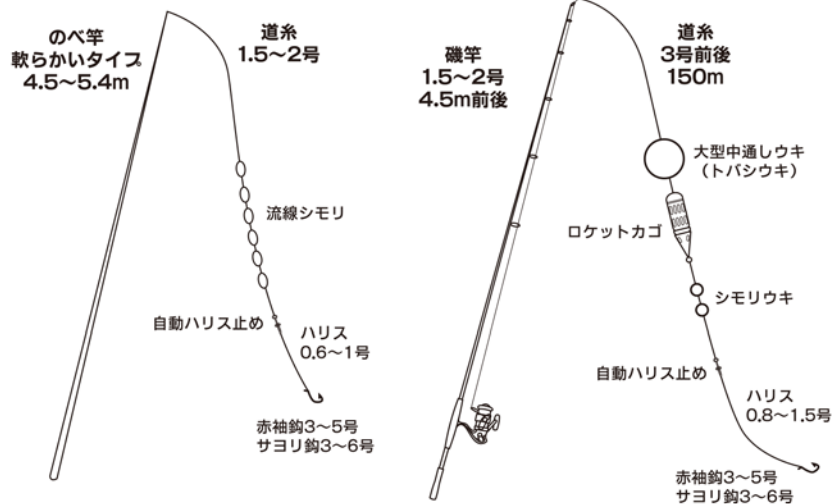




堤防サヨリ釣り基本仕掛



釣りのテクニック

最初に、サヨリを、少量ずつのアミエビを撒いて寄せます。
ツケエサの大粒アミエビが表層近くを漂うようにしてアタリを待ちます。
ウキが横に走ったり、2~3度ピクピクと反応があったら、アワせてください。

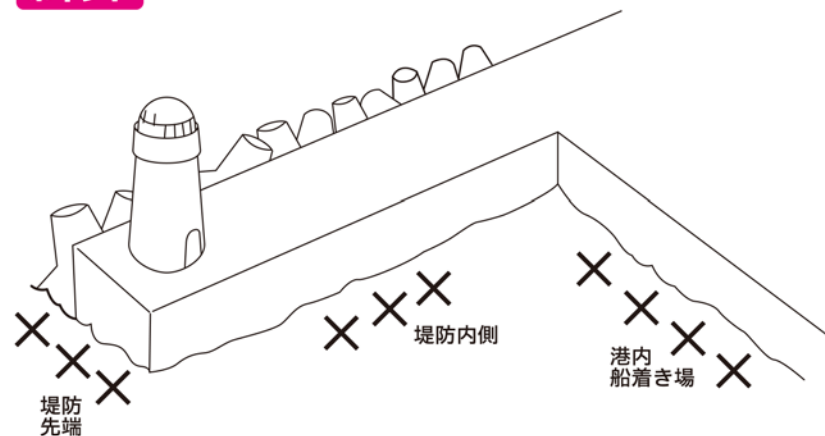
サヨリ釣りのスタイル



必要なタックル



ポイント



注意事項

サヨリは、表層近くを群れで泳いでいるので、一度サヨリが寄ったあとは、群れを散らさない程度に少量のマキエをしてください。

美味しい食べ方

新鮮なサヨリは刺身が一番美味しい。これが釣り人の特権！
天ぷら、唐揚げ、吸い物に入れても最高です！