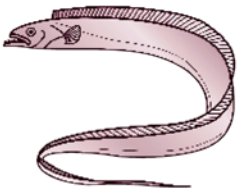
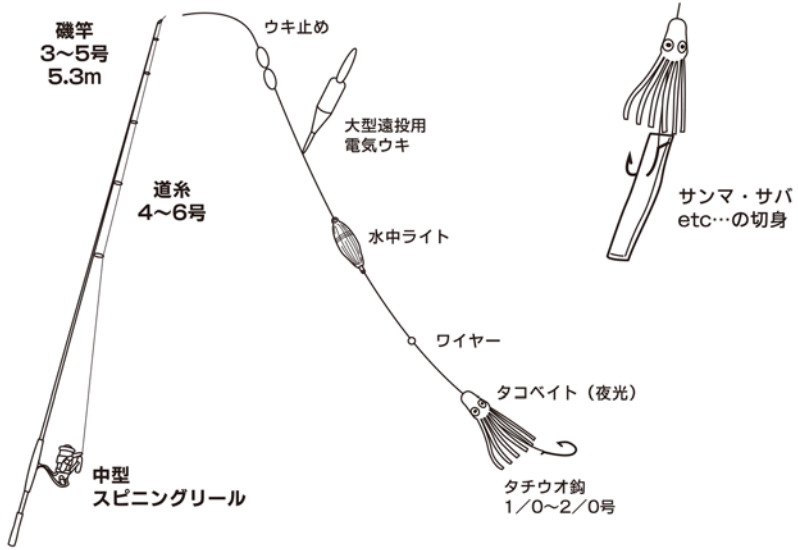


FISHING **12** ENJOY FISHING  
堤防タチウオ釣り編

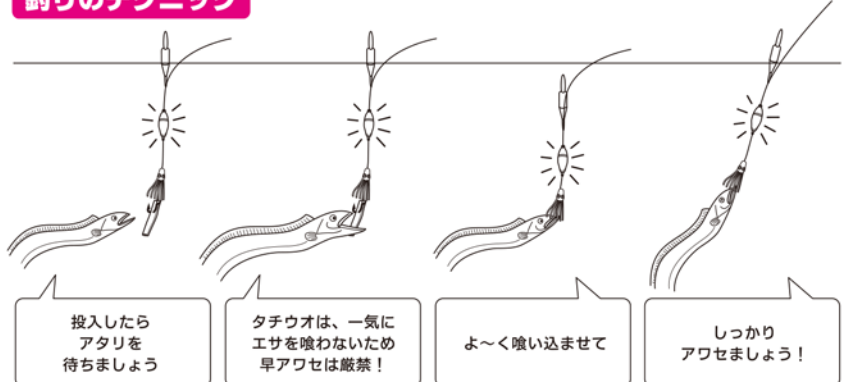


釣れるシーズン  
春・夏  
秋・冬

堤防タチウオ釣り基本仕掛



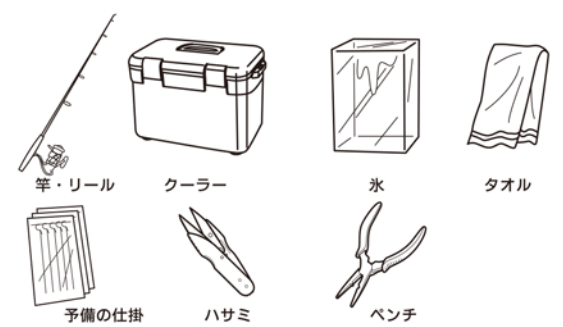
釣りのテクニック



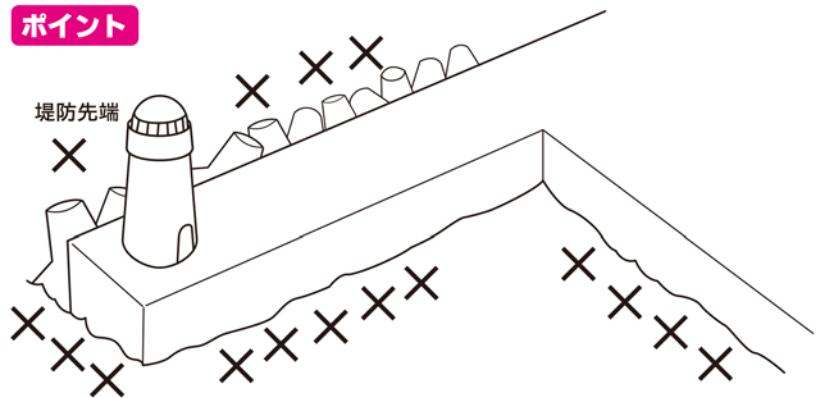
堤防タチウオ釣りのスタイル



必要なタックル



ポイント



注意事項

手元や足元が暗いので、ライトは必需品です。周りに人がいないかよく確認して投げるようにしましょう。竿のおもり負荷以上のオモリをつけて投げると、竿の破損に繋がりますので注意してください。タチウオの歯は、とても鋭いので、決して手で取ろうとせず、タチウオバサミなどでしっかり挟み、ペンチで針を外しましょう。

美味しい食べ方

魚の臭みもほとんど無く、料理も簡単なので、刺身・塩焼きなど、何でもおいしく食べられます。