

ENJOY FISHING

ダンゴ釣り(紀州釣り) クロダイ 編



ダンゴ釣りとは、サシエサをダンゴに包み、エサをエサ廻りから守りポイントへ届け、同時に集魚も出来る効率の良い釣りです

釣れるシーズン

春・夏
秋・冬

ダンゴクロダイ基本仕掛

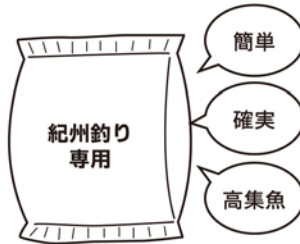


エサのつけ方

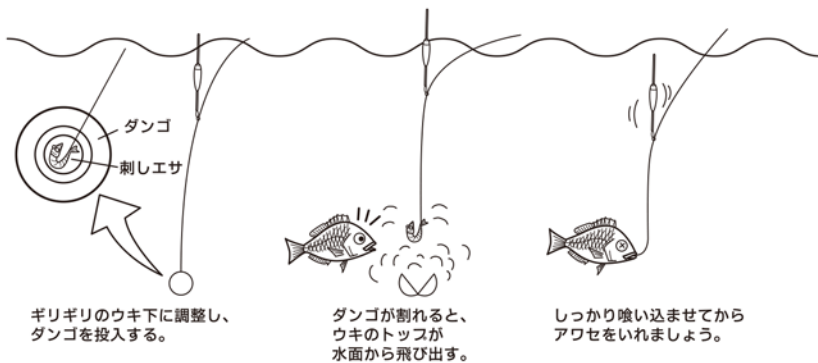


ダンゴの作り方

最初は、市販の紀州釣り専用ダンゴエサを使って、それぞれのパッケージに書いてある説明通りに作ることをおすすめします。



釣りのテクニック



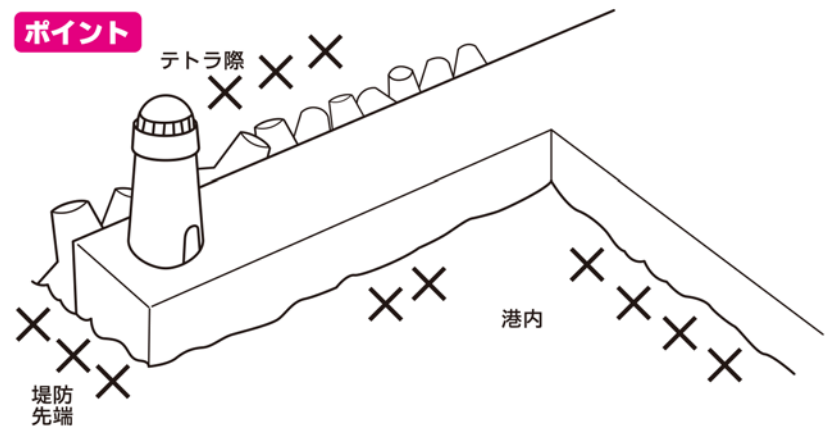
ダンゴクロダイのスタイル



必要なタックル



ポイント



注意事項

初心者の方は、あまり流れの速くない港内がおすすめです。慣れてくればテトラ際や堤防先端などで試してみてください。

美味しい食べ方

30cmまでの魚なら身の締りもいいので、塩焼きが美味しい。大型の魚は三枚におろして、刺身や昆布締めがオススメ。